

---

PASEN STADS DECORATIES





# Vrolijk Pasen

PASEN STAD DECORTIES

De eerste tekenen van de lente betekenen altijd dat er vreugdevolle momenten aankomen. Bereid je stad voor op Pasen met behulp van stadsdecoraties van Nornet BV Oldenzaal. Kleursymbolen van het vakantie seizoen zullen de burgers een feeststemming bezorgen en de stadsruimte aantrekkelijker maken.

Bekijk wat we voor u hebben voorbereid.



FIBERGLASS PAASEI	4 - 21
PAASEI	22 - 27
PAASEI 1/2	28 - 33
1/2 GLOBE	34 - 39
GLOBE	40 - 43
KONIJN	44 - 47
PAASEI 2D & 3D	48 - 53
FIBERGLASS FIGUREN	54 - 59

# FIBERGLASS PAASEI

## fiberglass beauty

Een originele decoratie in de vorm van een ei maar ook een ideale aanvulling op de unieke paas decoratie. Een oplossing voor mensen die een vleugje buitengewone ideeën aan de paas tradities willen toevoegen. Het product past in kantoren, winkels, privé ruimtes en andere ruimtes.

### STANDAARD KLEUREN



GEEL

RAL 1023



LICHT  
GROEN

RAL 6018



ROOD

RAL 3020



ZOEK JE NAAR EEN PRODUCT IN EEN ANDERE KLEUR ?

Stel uw vraag aan onze adviseur voor details.





# Kleine Paas-Eieren

KLAAR OM GESCHILDERD TE WORDEN IN ELKE RAL KLEUR OF PATERN

## Paas Ei



### Paas Ei

PRODUCT NO. - K30

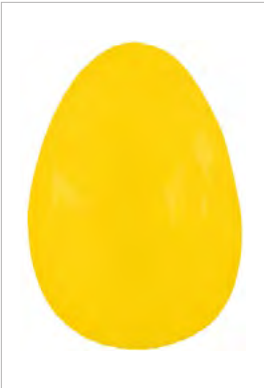
Dimensions: Ø22 x H33 cm  
(29 cm egg + 4 cm rack)  
Fixing: round rack (in the price)  
Standard Color:  
RAL 1023 / RAL 6018 / RAL 3020



### Paas Ei

PRODUCT NO. - W52

Dimensions: Ø30 x H52 cm  
Fixing: plaster base  
Standard Color:  
RAL 1023 / RAL 6018 / RAL 3020



### Paas Ei

PRODUCT NO. - W50

Dimensions: Ø30 x H50 cm  
Fixing: no rack (s.20)  
Standard Color:  
RAL 1023 / RAL 6018 / RAL 3020

Vragen over het Rack, vraag uw adviseur



**BENT U OP ZOEK NAAR EEN  
PRODUCT IN EEN ANDERE KLEUR?**

Niet-standaard kleur: RAL +30% van de basisprijs  
Paas-Ei met patroon: Vraag uw verkoopadviseur naar de details.

# Grote Paas-Eieren

KLAAR OM GESCHILDERD TE WORDEN IN ELKE RAL KLEUR OF PATERN



## Paas-Ei

PRODUCT NO. - T75

Dimensions: Ø50 x H75 cm

Fixing: no fixing (s.20)

Standard Color:

RAL 1023 / RAL 6018 / RAL 3020



## Paas-Ei

PRODUCT NO. - T100

Dimensions: Ø65 x H100 cm

Fixing: no fixing (s.20)

Standard Color:

RAL 1023 / RAL 6018 / RAL 3020



## Paas-Ei

PRODUCT NO. - T120

Dimensions: Ø80 x H120 cm

Fixing: no fixing (s.16)

Standard Color:

RAL 1023 / RAL 6018 / RAL 3020



Vragen over het Rack, vraag uw adviseur

**BENT U OP ZOEK NAAR EEN  
PRODUCT IN EEN ANDERE KLEUR?**

Niet-standaard kleur: RAL +30% van de basisprijs  
Paas-Ei met patroon: Vraag uw verkoopadviseur naar de details.

# XXL Paas Eieren

KLAAR OM GESCHILDERD TE WORDEN IN ELKE RAL KLEUR OF PATERN



## Paas - Ei

PRODUCT NO. - K120

Dimensions: Ø71 x 120 cm  
(108 cm egg + 12 cm rack)  
Fixing: X-shaped rack (in the price)  
Standard Color:  
RAL 1023 / RAL 6018 / RAL 3020



## Paas - Ei

PRODUCT NO. - T150

Dimensions: Ø93 x H147 cm  
Fixing: no fixing (s.20)  
Standard Color:  
RAL 1023 / RAL 6018 / RAL 3020

NIEUW

**BENT U OP ZOEK NAAR EEN  
PRODUCT IN EEN ANDERE KLEUR?**

Niet-standaard kleur: RAL +30% van de basisprijs  
Paas-Ei met patroon: Vraag uw verkoopadviseur naar de details.





MODEL	CODE	DIMENSIONS (cm)	WEIGHT (kg)
Paasei K30	JKO K30	Ø 22x33h	2,0
Paasei K30 P (s. 14)	JKO K30P	Ø 22x33h	3,5
Paasei W50	JKO W50	Ø 30x50h	6,0
Paasei W52	JKO W52	Ø 30x52h	9,0
Paasei T 75	JKO T75	Ø 50x 75h	12
Paasei T100	JKO T100	Ø 65x 100h	17
Paasei T120	JKO T120	Ø 80x 120h	22
Paasei K120	JKO K120	Ø 71x 120h	12
Paasei K120 P (p. 14)	JKO K120 P	Ø 71x 120h	17
Paasei T150 <b>NIEUW</b>	JKO 150T	Ø 93x 147h	22

### STANDARD KLEUREN



RAL 1023



RAL 6018



RAL 3020

### BENT U OP ZOEK NAAR EEN PRODUCT IN EEN ANDERE KLEUR?

Niet-standaard kleur: RAL +30% van de basisprijs  
 Paas-Ei met patroon: Vraag uw verkooppadviseur naar de details.











12 1.T120 / 2.T100 / 3.T75





# Paas Eieren

Kant-en-klare Paas Eieren



## Paas Ei

PRODUCT NO. - K30P

Dimensions: Ø22 x H33 cm  
(29 cm egg + 4 cm rack)

Color: painted egg

Fixing: round rack (in the price)

A pattern of an Easter Egg is included in the price.



## Paas Ei

PRODUCT NO. - K120P

Dimensions: Ø71 x 120 cm  
(108 cm egg + 12 cm rack)

Color: painted egg

Fixing: round rack (in the price)

A pattern of an Easter Egg is included in the price.





# Paaseieren schilderen in jouw stad

**Hoe activeer je de lokale gemeenschap? Samen paaseieren beschilderen is een mooie manier om de bewoners te integreren en hen tegelijkertijd een prachtige aantrekkingskracht te bezorgen ter gelegenheid van Pasen.**

Afhankelijk van het concept kan een dergelijk project op verschillende manieren worden uitgevoerd. Sommige steden besluiten paaseieren te bezorgen bij verschillende instellingen in de gemeente, zodat studenten of lokale kunstenaars deze naar eigen idee kunnen versieren. Een andere manier om het schilderen van paaseieren in de stad te organiseren, is door ze op het centrale plein of de stads-promenade te plaatsen, waar alle inwoners kunnen deelnemen aan het maken van een paas kunstwerk.

Op deze manier versierde paaseieren zullen een unieke decoratie van de stedelijke ruimte worden, en met een beetje creativiteit kunnen ze ook een onderdeel worden van stedelijke spellen - zoals hieronder als voorbeeld











# Paas Ei Patern

LABEL

KIES EEN KLEUR VOOR HET GEKOZEN PATTERN

Vraag uw adviseur naar de prijzen



P01



P02



P03



P04



P05



P06



P07



P08



UW STADS EMBLEEM

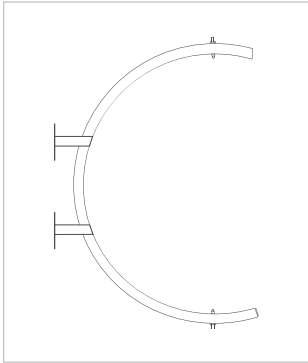
P09



UW LOGO

P10

# TYPE RACKS

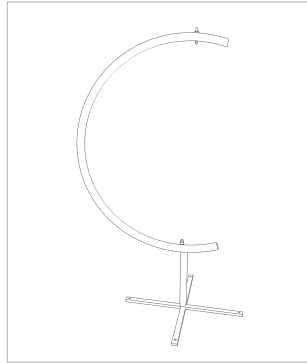


Hanger „C”

Application:  
smooth and round surface  
( walls, poles )

Compatibility:  
T75, T100, T120

Standard Color:  
black



Rack „C”

Application:  
ground with the  
possibility of fixing

Compatibility:  
T75, T100, T120

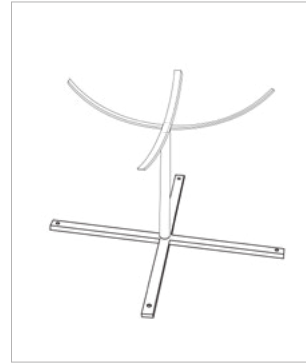
Standard Color:  
black



Rack „C”

Compatibility:  
T75, T100, T120, T150

Standard Color:  
black

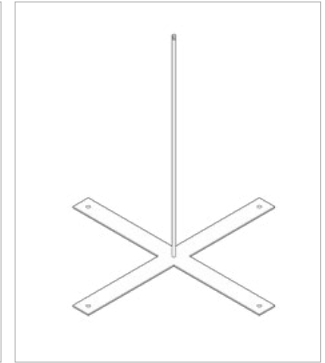


Rack „X1”

Application:  
ground with the  
possibility of fixing

Compatibility:  
T75, T100, T120, T150

Standard Color:  
black



Rack „X2”

Application:  
ground with the  
possibility of fixing

Compatibility:  
T75, T100, T120, T150

Standard Color:  
black



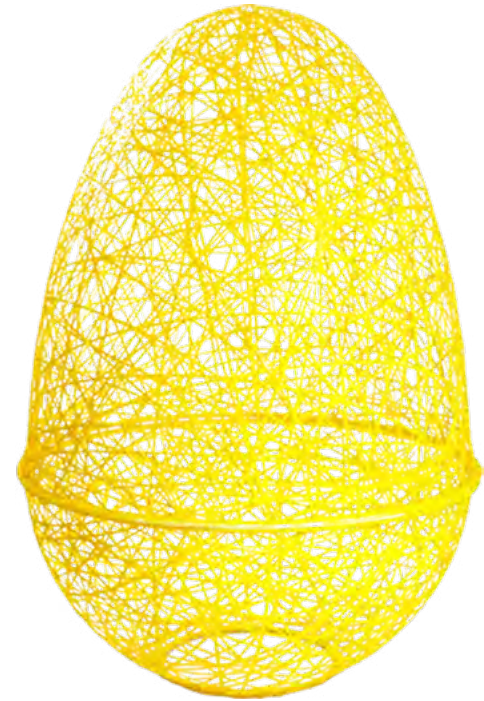


# EI

## opengewerkt Ei

Het populairste symbool van Pasen in een iets andere versie. Het is een verbazingwekkend delicate, opengewerkte decoratie in de vorm van een ei, die gemakkelijk kan bijdragen aan het creëren van vakantiesfeer. De ruimtelijke vorm maakt de decoratie ongeacht de locatie een blikvanger.

Nauwkeurige, handgemaakte producten staan garant voor de unieke decoratie.



### STANDAARD KLEUR

WHITE

RAL 9016

**BENT U OP ZOEK NAAR EEN PRODUCT IN EEN ANDERE KLEUR?**

Paas-Ei met patroon: Vraag uw verkoopadviseur naar de details.



### W i s t u d a t . . . ?

Het Paasei is een handgemaakt product gemaakt van duurzame materialen die bestand zijn tegen verschillende weersomstandigheden en UV-stralen

#### STANDAARD KLEUR



RAL 9016

#### NIET-STANDAARDKLEUREN



RAL 1023



RAL 6018

MODEL	CODE	DIMENSIONS (cm)	WEIGHT (kg)
E i 40	E I 40 KPL	Ø 40x56 h	1,1
E i 50	E I 50 KPL	Ø 50x78 h	1,8
E i 75	E I 75 KPL	Ø 75x115 h	3,8
E i 100	E I 100 KPL	Ø 100x150 h	6,4

### BENT U OP ZOEK NAAR EEN PRODUCT IN EEN ANDERE KLEUR?

Niet-standaard kleur: RAL +35% van de basisprijs  
 Vraag uw verkoopadviseur naar de details.













# PAASEI <sup>1/2</sup>

## 1/2 Paas-Ei opengewerkt

Een opengewerkte ruimtelijke decoratie in de vorm van het halve Paas-half-ei. Het kan indrukwekkend zijn als afzonderlijk stuk of als onderdeel van de paas compositie. Heeft u gekozen voor de Globe decoratie, die u als bloemenschaal wilt gebruiken? Als je bovendien de helft van een opengewerkt ei kiest, heb je nog steeds de mogelijkheid om een volledig Paasei te maken. volledig paasei!

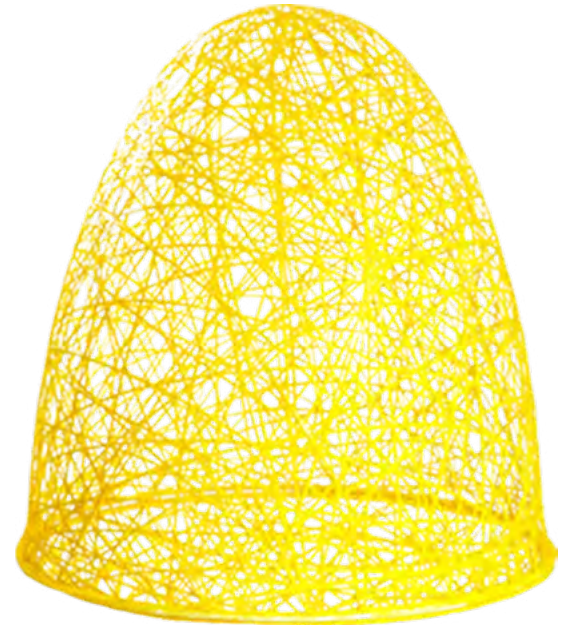
### STANDAAR KLEUR

W I T

RAL 9016

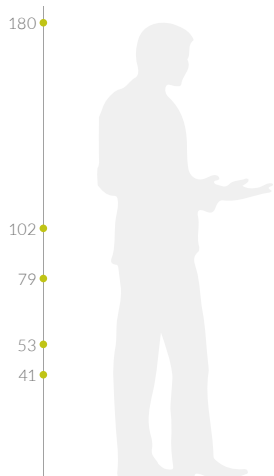
**BENT U OP ZOEK NAAR EEN PRODUCT IN EEN ANDERE KLEUR?**

Vraag uw verkoopadviseur naar de details.









### W i s t u d a t . . . ?

Het opengewerkte Ei heeft een Duits productie patent en een Europees design patent

### STANDAARD KLEUR



RAL 9016

### NIET - STANDAARD KLEUR

+20% op +20% op de basisprijs



RAL 1023



RAL 6018

MODEL	CODE	DIMENSIONS (cm)	WEIGHT (kg)
Ei 1/2 40	EI 40GR	Ø40x41h	0,7
Ei 1/2 50	EI 50GR	Ø50x53h	1,2
Ei 1/2 75	EI 75GR	Ø75x79h	2,5
Ei 1/2 100	EI 100GR	Ø100x102h	4,2

### BENT U OP ZOEK NAAR EEN PRODUCT IN EEN ANDERE KLEUR?

Niet-standaard kleur: RAL +35% van de basisprijs  
Vraag uw verkoopadviseur naar de details.





1.Egg 100 / 2.Egg 75 / 3.Egg 50 / 4. Paashaas W220A 31





32 1.Egg 100 / 2.Egg 50 / 3.Egg 75







# GLOBE <sup>1</sup>/<sub>2</sub>

## 1/2 opengewerkte Globe

Een handgemaakte, delicaat opengewerkte decoratie in de vorm van een halve bol. Het is een aantrekkelijk product als afzonderlijk element, maar ook als onderdeel van een grotere samenstelling. Globe <sup>1</sup>/<sub>2</sub> is gemaakt van duurzaam glasvezel, dat bestand is tegen ongunstige weersomstandigheden in het vroege voorjaar. Bovendien geeft het een uniek visueel effect.

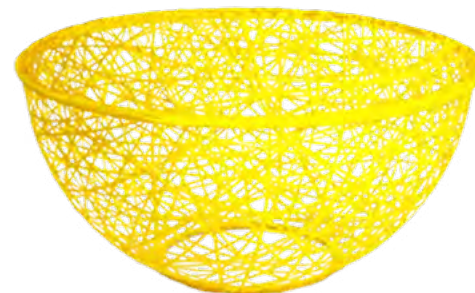
### STANDAARD KLEUR

W I T

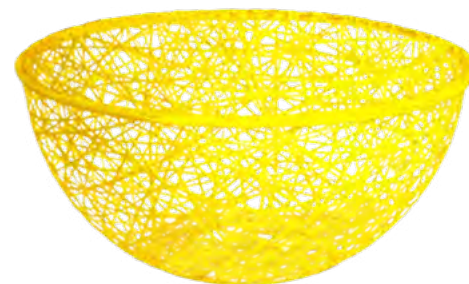
RAL 9016

**BENT U OP ZOEK NAAR EEN PRODUCT IN EEN ANDERE KLEUR?**

Vraag uw verkoopadviseur naar de details.



GLOBE <sup>1</sup>/<sub>2</sub>  
BASIS WIT



GLOBE <sup>1</sup>/<sub>2</sub>





MODEL	CODE	DIMENSIONS (cm)	WEIGHT (kg)
Globe 1/2 3D 25	560016	Ø 25	0,2
Globe 1/2 3D 40	560015	Ø 40	0,4
Globe 1/2 3D 50	560011	Ø 50	0,6
Globe 1/2 3D 75	560014	Ø 75	1,3
Globe 1/2 3D 100	560012	Ø 100	2,2
Globe 1/2 3D 130	560017	Ø 130	4,8
Globe 1/2 3D 160	560022	Ø 160	6
Globe 1/2 3D 190	560010	Ø 190	7,5
Globe 1/2 3D 40 with base	570015	19 × Ø 40	0,4
Globe 1/2 3D 50 with base	570011	25 × Ø 50	0,6
Globe 1/2 3D 75 with base	570014	37 × Ø 75	1,3
Globe 1/2 3D 100 with base	570012	50 × Ø 100	2,2
Globe 1/2 3D 130 with base	570017	65 × Ø 130	4,8
Globe 1/2 3D 160 with base	900383	80 × Ø 160	6
Globe 1/2 3D 190 with base	900351	95 × Ø 190	7,5

### STANDAARD KLEUR



RAL 9016

### NIET - STANDAARD KLEUR

+20 % op de basisprijs



RAL 1023



RAL 6018

### BENT U OP ZOEK NAAR EEN PRODUCT IN EEN ANDERE KLEUR?

Niet-standaard kleur: RAL +35% van de basisprijs

Vraag uw verkoopadviseur naar de details.



1.100 Globe ½ with base / 2. 75 Globe ½ with base 37









1.100 Globe ½ with base / 2. 75 Globe ½ with base 39



# Globe

## Opengewerkte Globe

Een handgemaakte opengewerkte decoratie in de vorm van een bal. Het zal effectief het belang van de paasvakantie benadrukken: het kan een enkele decoratie zijn of een onderdeel van een groter geheel. Licht en etherisch, maar bestand tegen de ongunstige weersomstandigheden van het vroege voorjaar.

### STANDAARD KLEUR

W I T

RAL 9016



**BENT U OP ZOEK NAAR EEN PRODUCT IN EEN ANDERE KLEUR?**

Vraag uw verkoopadviseur naar de details.





MODEL	CODE	DIMENSIONS (cm)	WEIGHT (kg)
Globe 3D 50	560011-2	Ø 50	0,6
Globe 3D 75	560014-2	Ø 75	1,3
Globe 3D 100	560012-2	Ø 100	2,2
Globe 3D 130	560017-2	Ø 130	4,8
Globe 3D 160	560022-2	Ø 160	6
Globe 3D 190	560010-2	Ø 190	7,5
Globe 3D 50 with base	560011-2	Ø 50	0,6
Globe 3D 75 with base	560014-2	Ø 75	1,3
Globe 3D 100 with base	560012-2	Ø 100	2,2
Globe 3D 130 with base	560017-2	Ø 130	4,8
Globe 3D 160 with base	560022-2	Ø 160	6
Globe 3D 190 with base	560010-2	Ø 190	7,5

## STANDARD COLOR



RAL 9016

## NON-STANDARD COLOR

+20% of the basic price



RAL 1023



RAL 6018





# PAASHAAS

## Opengewerkte 2D Paashaas

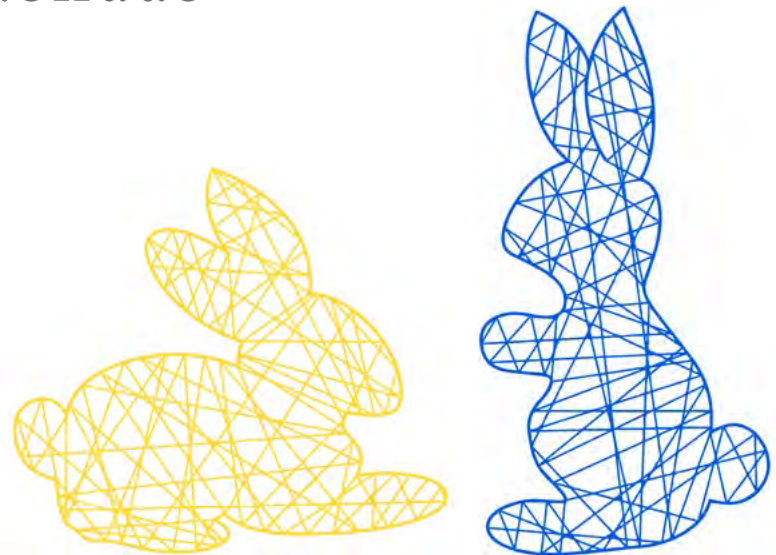
Een handgemaakt opengewerkt figuurtje in de vorm van de paashaas. De decoratie kan worden gepresenteerd als een afzonderlijk element, maar ook als onderdeel van een groter arrangement, dus het is de perfecte keuze voor Pasen!

Bovendien is het konijntje licht en etherisch maar tegelijkertijd duurzaam en bestand tegen zelfs zware weersomstandigheden. Het is een ideaal element voor de tuin en open ruimtes.

### STANDAARD KLEUR

W I T

RAL 9016



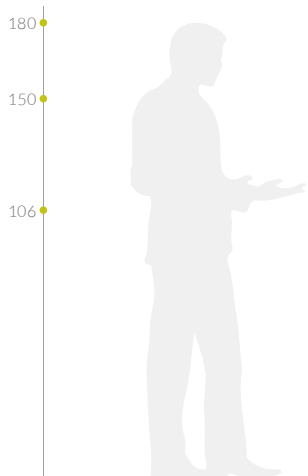
**BENT U OP ZOEK NAAR EEN PRODUCT IN EEN ANDERE KLEUR?**

Vraag uw verkoopadviseur naar de details.



1.Standing bunny/ 2.Sitting bunny 45





### W i s t u d a t . . . ?

Het opengewerkte Ei heeft een Duits productie patent en een Europees design patent

### STANDAARD KLEUR



WIT  
RAL 9016

### NIET - STANDAARD KLEUR

+20% op +20% op de basisprijs



GEEL  
RAL 1023



LICHT  
GROEN  
RAL 6018

MODEL	ART	DIMENSIONS (cm)	WEIGHT (kg)
Staande Paashaas	900265	79 x 150 h	1,5
Zittende Paashaas	900266	120 x 106 h	1,5

### BENT U OP ZOEK NAAR EEN PRODUCT IN EEN ANDERE KLEUR?

Niet-standaard kleur: RAL +35% van de basisprijs  
Vraag uw verkoopadviseur naar de details.



1.Staande paashaas / 2.Zittende paashaas

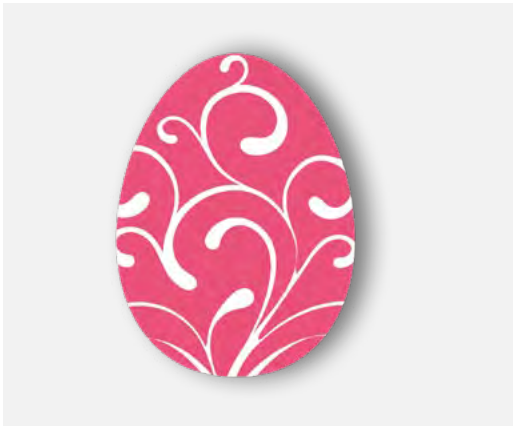


# E I 2D en 3D

met welke opdruk dan ook

Materiaal: sandwichplaat

Fabelachtig kleurrijke stads paaseieren in 2D of 3D zullen vreugde brengen en u herinneren aan de komende feestdagen. Dankzij de eenvoudige montage en de hoge weerstand tegen beschadigingen hoeft u ze niet als een ei te hanteren!



E I 2D  
met elke print



E I 3D  
met elke print



E I 2D  
met opschrift  
"Happy Easter"  
uitgesneden



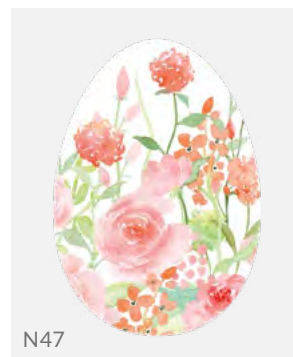
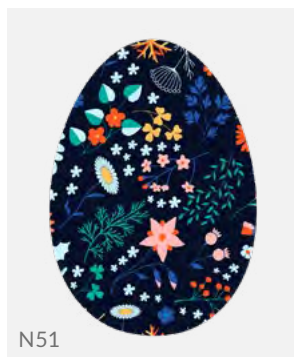
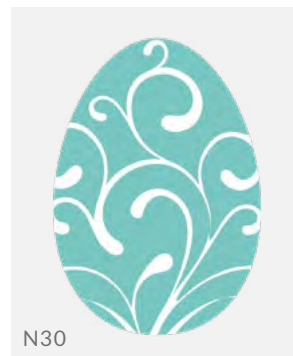


# Paasei Patronen

Enkele voorbeelden :

HET PAASEI MET UW EIGEN PRINT IDEE ?

Uw eigen idee beïnvloed de prijs niet !







# FIGUREN

van fiberglas en polyester







# FIGUREN

fiberglass - polyester

BENT U OP ZOEK NAAR EEN PRODUCT IN EEN ANDERE KLEUR?

Niet-standaard kleur: RAL +20% van de basisprijs

Vraag uw verkoopadviseur naar de details.



## Paashaas

PRODUCT NO. - W220A

Dimensions: 86 x H220 cm  
Color: natural



## Paashaas

PRODUCT NO. - W220B

Dimensions: 86 x H220 cm  
Color: red



## Paashaas met beretels

PRODUCT NO. - K180

Dimensions: 76 x H180 cm  
Color: natural



## Gestreepte Paashaas

PRODUCT NO. - W130

Dimensions: 56 x H130 cm  
Color: multicolor

## BENT U OP ZOEK NAAR EEN PRODUCT IN EEN ANDERE KLEUR?

Niet-standaard kleur: RAL +20% van de basisprijs

Vraag uw verkoopadviseur naar de details.



### Paashaas

PRODUCT NO. - W110 A

Dimensions: 44 x H110 cm

Color: red

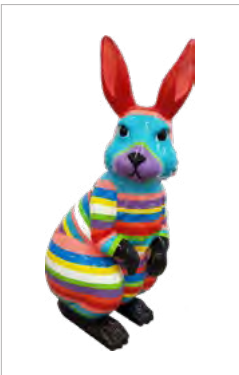


### Paashaas

PRODUCT NO. - W110 B

Dimensions: 44 x H110 cm

Color: multicolor



### Paashaas

PRODUCT NO. - W110 C

Dimensions: 44 x H110 cm

Color: multicolor



### Paashaas

PRODUCT NO. - W110D

Dimensions: 44 x H110 cm

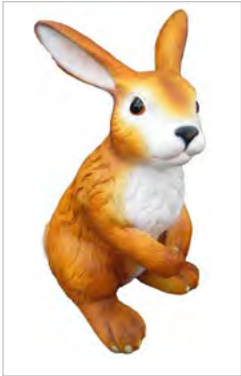
Color: multicolor



## BENT U OP ZOEK NAAR EEN PRODUCT IN EEN ANDERE KLEUR?

Niet-standaard kleur: RAL +20% van de basisprijs

Vraag uw verkoopadviseur naar de details.



### Paashaas

PRODUCT NO. - W120

Dimensions: 54 x H120 cm

Color: natural



### Paashaas met Ei

PRODUCT NO. - K92

Dimensions: 39 x H92 cm

Color: natural



### Paashaas met mand

PRODUCT NO. - K75

Dimensions: 36 x H75 cm

Color: natural



### Zittende Paashaas

PRODUCT NO.  
- SITTING BUNNY W50

Dimensions: H50 cm

Color: multikolor

## BENT U OP ZOEK NAAR EEN PRODUCT IN EEN ANDERE KLEUR?

Niet-standaard kleur: RAL +20% van de basisprijs

Vraag uw verkoopadviseur naar de details.



### Haan

PRODUCT NO. - W65

Dimensions: 86 x H65 cm

Color: natural



### Rode Haan

PRODUCT NO. - W180A

Dimensions: 100 x H180 cm  
Color: multicolor



### Witte Haan

PRODUCT NO. - W180B

Dimensions: 120 x H180 cm

Color: white



### Kip

PRODUCT NO. - W160

Dimensions: 100 x H160 cm

Color: white



## BENT U OP ZOEK NAAR EEN PRODUCT IN EEN ANDERE KLEUR?

Niet-standaard kleur: RAL +20% van de basisprijs

Vraag uw verkoopadviseur naar de details.



### Staande Paashaas

PRODUCT NO.  
- STAANDE PAASHAAS W50

Dimensions: H50 cm

Color: multicolor



### Tulp

PRODUCT NO.  
- TULIP W190

Dimensions: H190 cm

Color: natural



# Vrolijk Pasen

*Paas versieringen Nornet BV 2024*

---

**NORNET BV**

*Maaik en Creatief*

7571 CC OLDENZAAL NL

T: +31 611 201 276

E: [info@nornet.nl](mailto:info@nornet.nl)

W: [www.nornet.nl](http://www.nornet.nl)